

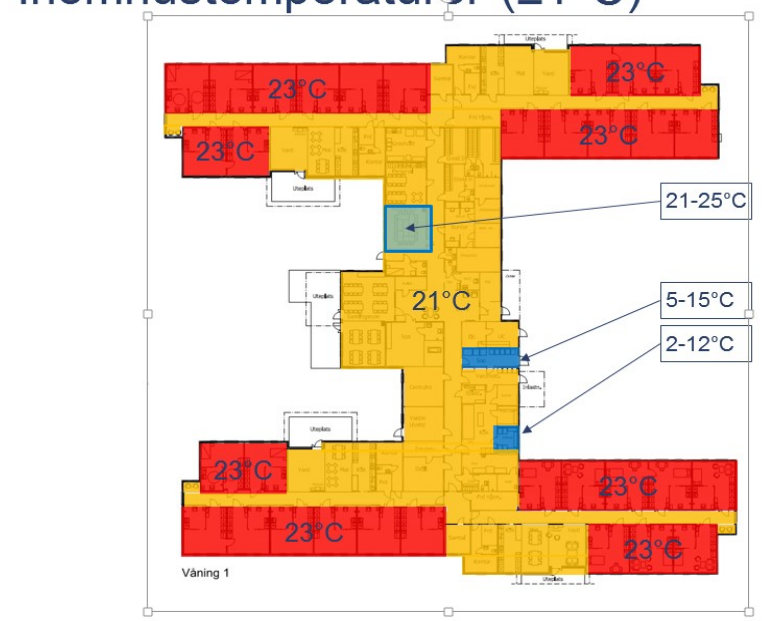
## Bilaga 7 - Systembeskrivning för Ekbacken SäBo

I detta projekt har man enligt DUR-metoden följt upp värmen separat samt driftelen även kallad driftel separat. Driftelen är enligt SVEBY:s definition.

Temperaturerna har övervakats via temperaturloggning i Curves av Skanska och i StruxureWare av Mora kommun.

Temperaturerna var reglerade från Byggherren enligt bilden nedan. De följdes sedan upp över året genom övervakning via Curves. Det var en temperaturgivare varje lägenhet samt också i de gemensamma utrymmena.

### Inomhustemperaturer ( $\pm 1^\circ\text{C}$ )



Bilden ovan visar hur temperaturerna är dimensionerade enligt energiberäkningen.

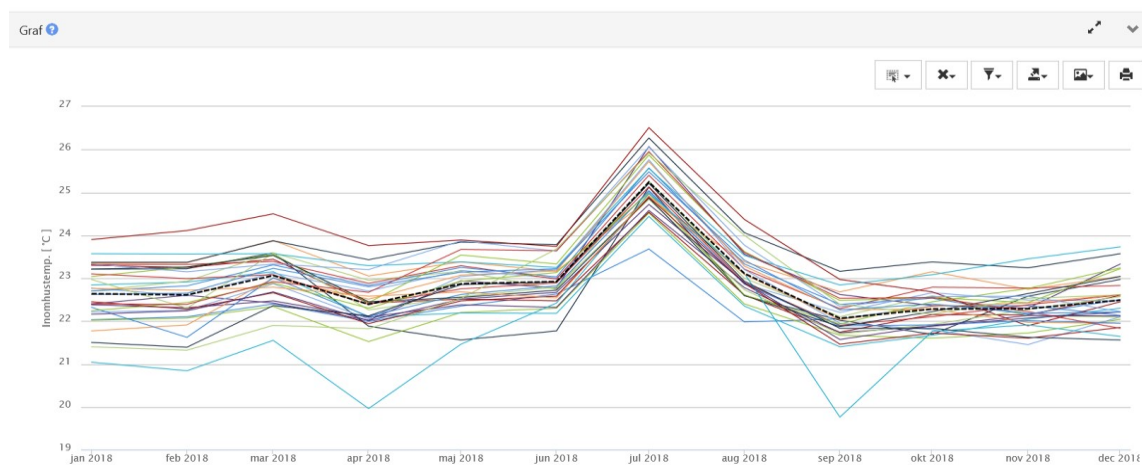


Bild: Bilden ovan visar temperaturerna från alla lägenheter samt gemensamma utrymmen under 2018.

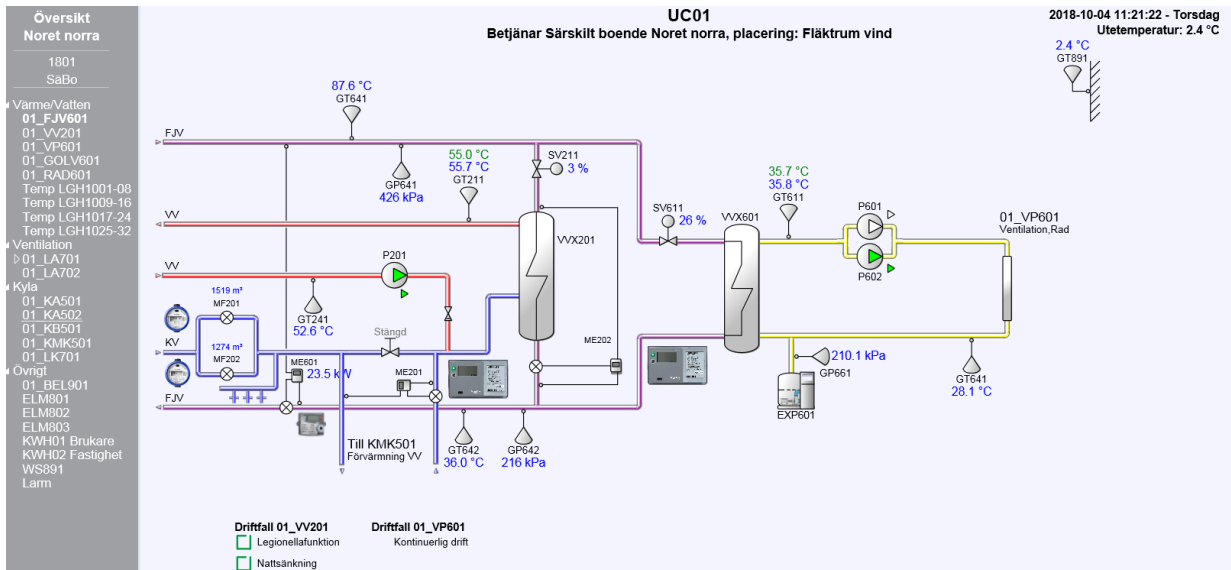
Bostäder	25 l/s, bostad (CAV, 24 h/dygn, 7d/vecka)
Korridor	0,35 l/s, m <sup>2</sup> (CAV, 7-19, 7d/vecka)
Kontor	1,30 l/s, m <sup>2</sup> (CAV, 7-19, 7d/vecka)
Mat	2,00 l/s, m <sup>2</sup> (CAV, 7-19, 7d/vecka)
Förråd	0,35 l/s, m <sup>2</sup> (CAV, 24 h/dygn, 7d/vecka)
Tvätt	1,00 l/s, m <sup>2</sup> (CAV, 7-19, 7d/vecka)
Omkl/ Personal/ Övr	2,00 l/s, m <sup>2</sup> (CAV, 7-19, 7d/vecka)
Konferens	0,30 - 4,00 l/s, m <sup>2</sup> (VAV, 7-19, 7d/vecka (temp & CO <sub>2</sub> ))
Kök	1,00 - 4,00 l/s, m <sup>2</sup> (VAV, 7-19, 7d/vecka (temp & CO <sub>2</sub> ))
Disk	4,00 l/s, m <sup>2</sup> (CAV, 7-19, 7d/vecka)



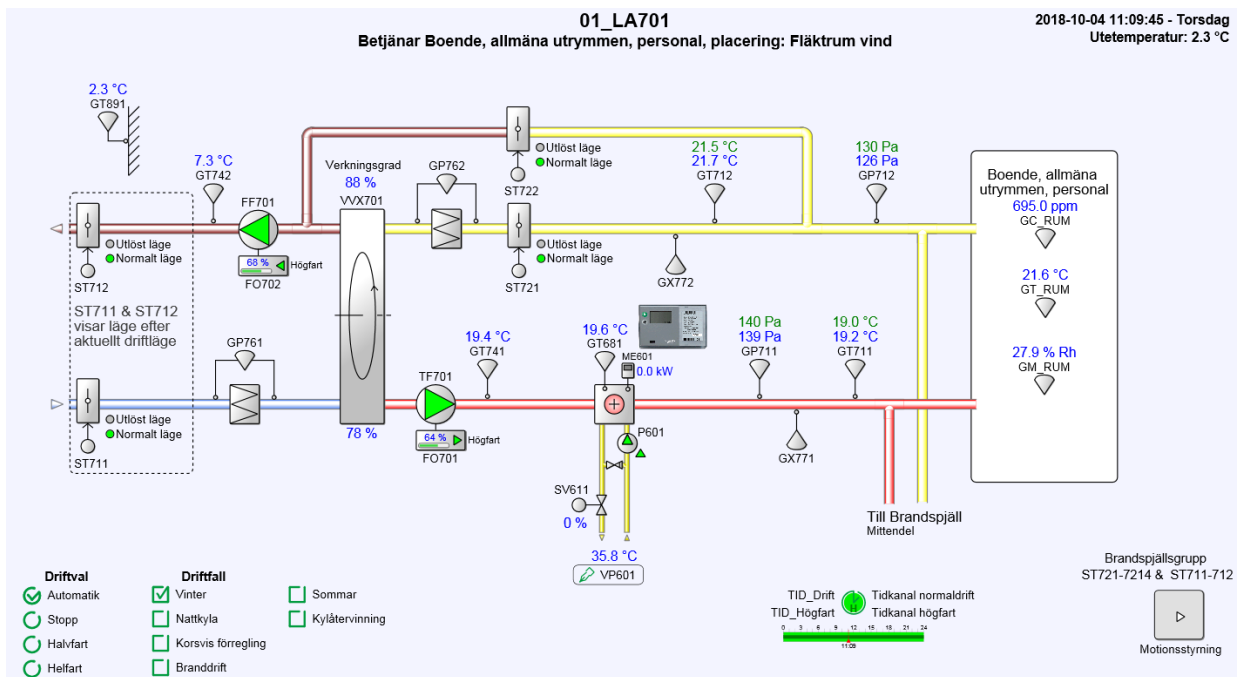
Bilden ovan visar hur ventilation är dimensionerad.

Översikt Noret norra	Driftstatus		1801 Särskilt boende noret norra		2018-10-04 11:08:46 - Torsdag		Utetemperatur: 2.3 °C																																										
	Driftstatus	Orientering																																															
1801 SaBo	<b>Ventilation</b>																																																
<ul style="list-style-type: none"> <li>▲ Värme/Vatten <ul style="list-style-type: none"> <li>01_FJV601</li> <li>01_VV201</li> <li>01_VP601</li> <li>01_GOLV601</li> <li>01_RAD601</li> <li>Temp_LGH1001-08</li> <li>Temp_LGH1009-16</li> <li>Temp_LGH1017-24</li> <li>Temp_LGH1025-32</li> </ul> </li> <li>▲ Ventilation <ul style="list-style-type: none"> <li>▷ 01_LA701</li> <li>01_LA702</li> </ul> </li> <li>▲ Kyla <ul style="list-style-type: none"> <li>01_KA501</li> <li>01_KA502</li> <li>01_KB501</li> <li>01_KMK501</li> <li>01_LK701</li> </ul> </li> <li>▲ Övrigt <ul style="list-style-type: none"> <li>01_BEL901</li> <li>ELM801</li> <li>ELM802</li> <li>ELM803</li> <li>KWH01 Brukare</li> <li>KWH02 Fastighet</li> <li>WS891</li> <li>Larm</li> </ul> </li> </ul>	<table border="1"> <thead> <tr> <th>Aggregat</th> <th>TF</th> <th>FF</th> <th>Tilluft</th> <th>Frånluft</th> <th>Tilluft</th> <th>Frånluft</th> <th>Betjäna</th> <th>Placering</th> </tr> </thead> <tbody> <tr> <td>01_LA701</td> <td>▶</td> <td>▶</td> <td>19.2 / 19.0 °C</td> <td>21.7 / 21.5 °C</td> <td>140 / 140 Pa</td> <td>126 / 130 Pa</td> <td>Boender, personal</td> <td>Fläktrum</td> </tr> <tr> <td>01_LA702</td> <td>▶</td> <td>▶</td> <td>15.2 / 16.0 °C</td> <td>20.9 °C</td> <td>62 / 60 Pa</td> <td>98 / 100 Pa</td> <td>Storkök</td> <td>Fläktrum</td> </tr> <tr> <td>01_LK701</td> <td></td> <td></td> <td>19.4 / 19.4 °C</td> <td></td> <td></td> <td></td> <td>Konferens &amp; Personalrum</td> <td>Fläktrum</td> </tr> </tbody> </table>	Aggregat	TF	FF	Tilluft	Frånluft	Tilluft	Frånluft	Betjäna	Placering	01_LA701	▶	▶	19.2 / 19.0 °C	21.7 / 21.5 °C	140 / 140 Pa	126 / 130 Pa	Boender, personal	Fläktrum	01_LA702	▶	▶	15.2 / 16.0 °C	20.9 °C	62 / 60 Pa	98 / 100 Pa	Storkök	Fläktrum	01_LK701			19.4 / 19.4 °C				Konferens & Personalrum	Fläktrum	<b>Värme</b>											
Aggregat	TF	FF	Tilluft	Frånluft	Tilluft	Frånluft	Betjäna	Placering																																									
01_LA701	▶	▶	19.2 / 19.0 °C	21.7 / 21.5 °C	140 / 140 Pa	126 / 130 Pa	Boender, personal	Fläktrum																																									
01_LA702	▶	▶	15.2 / 16.0 °C	20.9 °C	62 / 60 Pa	98 / 100 Pa	Storkök	Fläktrum																																									
01_LK701			19.4 / 19.4 °C				Konferens & Personalrum	Fläktrum																																									
	<table border="1"> <thead> <tr> <th>Krets</th> <th>Pump</th> <th>Tillopp</th> <th>Retur</th> <th>Ventilläge</th> <th>Betjäna</th> <th>Placering</th> </tr> </thead> <tbody> <tr> <td>01_FJV601</td> <td></td> <td>87.3 °C</td> <td>34.0 °C</td> <td></td> <td>VV201,VP601</td> <td>Fläktrum</td> </tr> <tr> <td>01_VV201</td> <td>▲</td> <td>55.4 / 55.0 °C</td> <td>52.7 °C</td> <td>3 %</td> <td>Värmvatten</td> <td>Fläktrum</td> </tr> <tr> <td>01_VP601</td> <td>▲</td> <td>35.9 / 35.7 °C</td> <td>28.1 °C</td> <td>26 %</td> <td>LA701,LA702,RAD601</td> <td>Fläktrum</td> </tr> <tr> <td>01_RAD601</td> <td>▲</td> <td>34.7 / 35.1 °C</td> <td>28.2 °C</td> <td>66 %</td> <td>Radiatorer hela byggnaden</td> <td>Fläktrum</td> </tr> <tr> <td>01_GOLV601</td> <td>▲</td> <td>21.6 / 21.6 °C</td> <td>21.6 °C</td> <td>0 %</td> <td>Golvvärme mittendel exkl kök</td> <td>Fläktrum</td> </tr> </tbody> </table>	Krets	Pump	Tillopp	Retur	Ventilläge	Betjäna	Placering	01_FJV601		87.3 °C	34.0 °C		VV201,VP601	Fläktrum	01_VV201	▲	55.4 / 55.0 °C	52.7 °C	3 %	Värmvatten	Fläktrum	01_VP601	▲	35.9 / 35.7 °C	28.1 °C	26 %	LA701,LA702,RAD601	Fläktrum	01_RAD601	▲	34.7 / 35.1 °C	28.2 °C	66 %	Radiatorer hela byggnaden	Fläktrum	01_GOLV601	▲	21.6 / 21.6 °C	21.6 °C	0 %	Golvvärme mittendel exkl kök	Fläktrum	<b>Kyla</b>					
Krets	Pump	Tillopp	Retur	Ventilläge	Betjäna	Placering																																											
01_FJV601		87.3 °C	34.0 °C		VV201,VP601	Fläktrum																																											
01_VV201	▲	55.4 / 55.0 °C	52.7 °C	3 %	Värmvatten	Fläktrum																																											
01_VP601	▲	35.9 / 35.7 °C	28.1 °C	26 %	LA701,LA702,RAD601	Fläktrum																																											
01_RAD601	▲	34.7 / 35.1 °C	28.2 °C	66 %	Radiatorer hela byggnaden	Fläktrum																																											
01_GOLV601	▲	21.6 / 21.6 °C	21.6 °C	0 %	Golvvärme mittendel exkl kök	Fläktrum																																											
	<table border="1"> <thead> <tr> <th>Krets</th> <th>Pump</th> <th>Tillopp</th> <th>Retur</th> <th>Ventilläge / fläkthastighet</th> <th>Betjäna</th> <th>Placering</th> </tr> </thead> <tbody> <tr> <td>01_KB501</td> <td>▲</td> <td>-3.8 °C</td> <td>-3.5 °C</td> <td></td> <td>KA501,KA502,LK701</td> <td>Fläktrum</td> </tr> <tr> <td>01_KMK501</td> <td>▲</td> <td>25.3 / 33.0 °C</td> <td>25.5 / 38.0 °C</td> <td>0 % 0 % 0 %</td> <td>KB501,GOLV601, förvärmning VV201</td> <td>Fläktrum</td> </tr> <tr> <td>01_KA501</td> <td></td> <td></td> <td></td> <td>0</td> <td>Soprum</td> <td>Soprum</td> </tr> <tr> <td>01_KA502</td> <td></td> <td></td> <td></td> <td>0</td> <td>Kylrum storkök</td> <td>Kylrum storkök</td> </tr> <tr> <td>01_LK701</td> <td>▲</td> <td>19.4 / 19.4 °C</td> <td></td> <td>0 %</td> <td>Konferens &amp; personalrum</td> <td>Fläktrum</td> </tr> </tbody> </table>	Krets	Pump	Tillopp	Retur	Ventilläge / fläkthastighet	Betjäna	Placering	01_KB501	▲	-3.8 °C	-3.5 °C		KA501,KA502,LK701	Fläktrum	01_KMK501	▲	25.3 / 33.0 °C	25.5 / 38.0 °C	0 % 0 % 0 %	KB501,GOLV601, förvärmning VV201	Fläktrum	01_KA501				0	Soprum	Soprum	01_KA502				0	Kylrum storkök	Kylrum storkök	01_LK701	▲	19.4 / 19.4 °C		0 %	Konferens & personalrum	Fläktrum						
Krets	Pump	Tillopp	Retur	Ventilläge / fläkthastighet	Betjäna	Placering																																											
01_KB501	▲	-3.8 °C	-3.5 °C		KA501,KA502,LK701	Fläktrum																																											
01_KMK501	▲	25.3 / 33.0 °C	25.5 / 38.0 °C	0 % 0 % 0 %	KB501,GOLV601, förvärmning VV201	Fläktrum																																											
01_KA501				0	Soprum	Soprum																																											
01_KA502				0	Kylrum storkök	Kylrum storkök																																											
01_LK701	▲	19.4 / 19.4 °C		0 %	Konferens & personalrum	Fläktrum																																											

Bilden ovan visar driftbild från det överordnade systemet.



Bilden ovan visar driftbild från värmekretsen.



Bilden är driftbild för ventilation Särskilt boende Ekbacken SäBo. För att balansera värme och ventilation skulle det vara möjligt att justera ner inblåsningstemperaturen men det kan vara svårighet då det ska vara olika temperaturerna i lägenheterna och i allmänutrymmen.